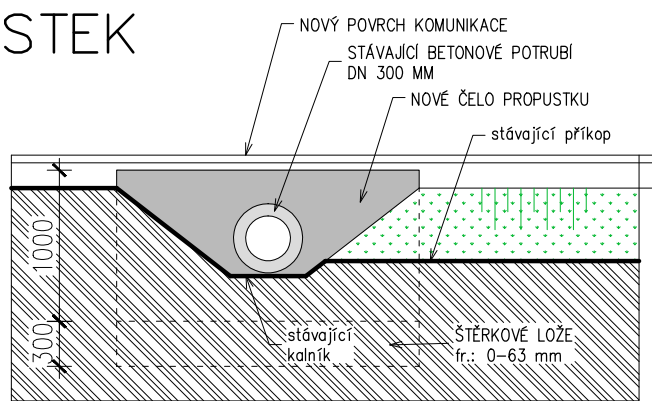
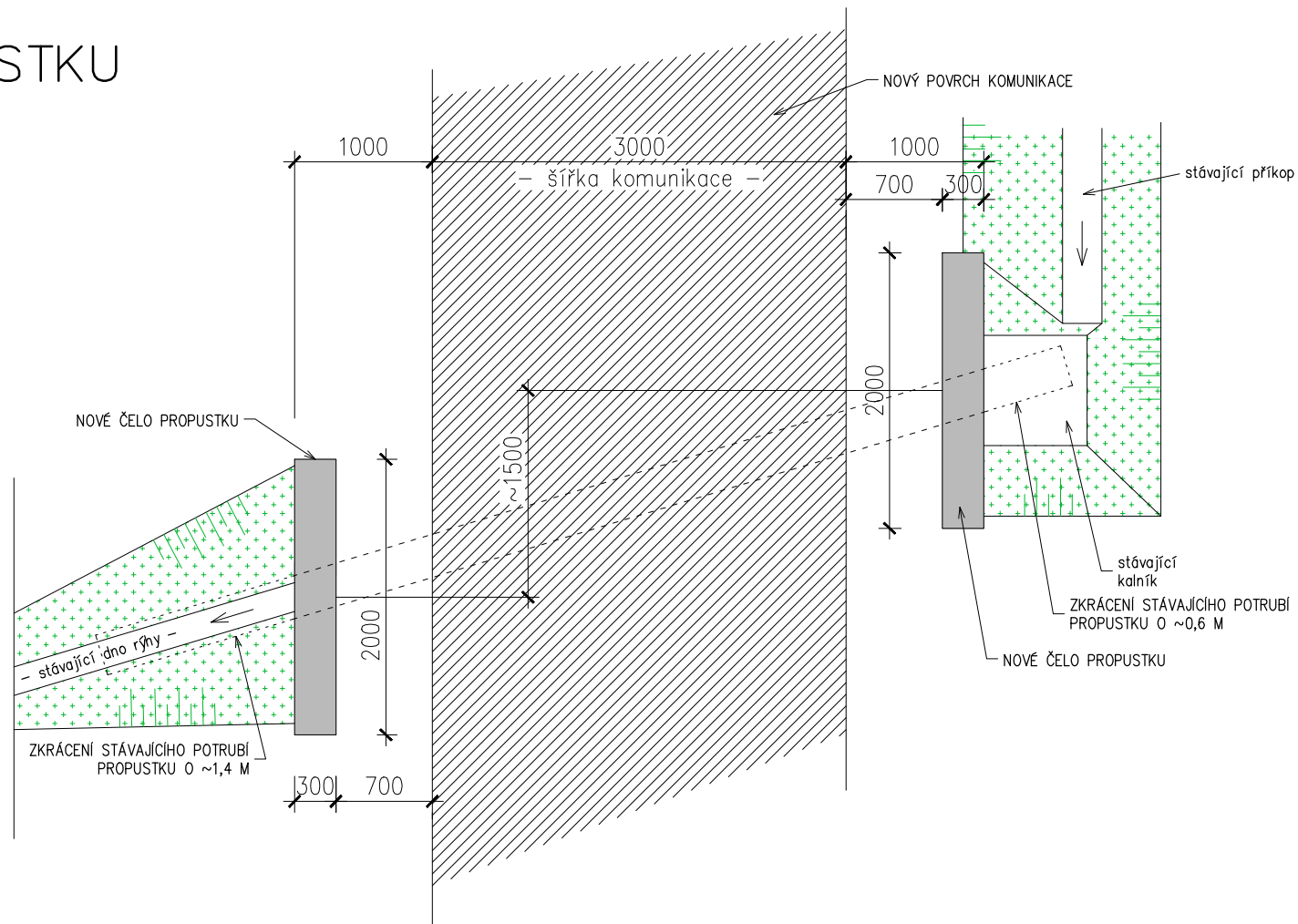


PROPUSTEK č.: 3

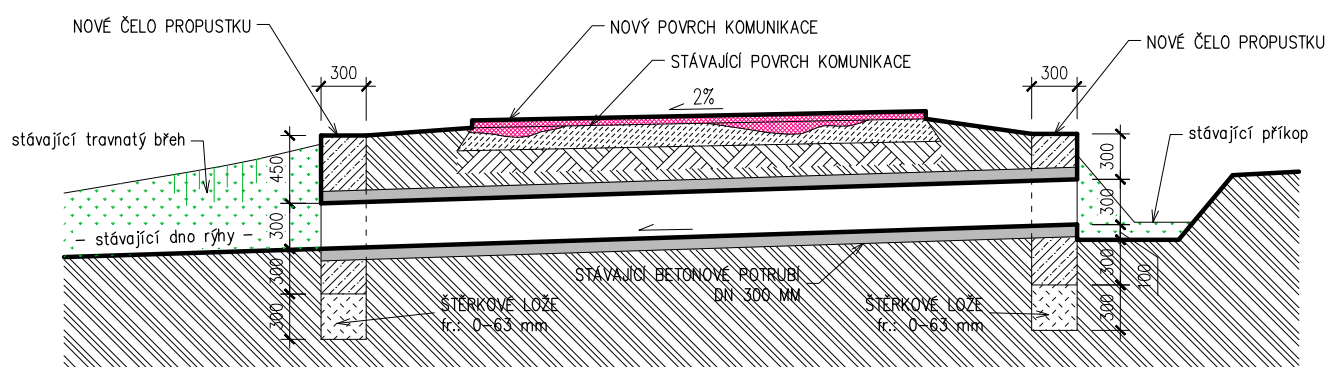
POHLED NA PROPUSTEK



PŮDORYS PROPUSTKU



ŘEZ PROPUSTKEM



POZNÁMKY

- PŘED ZAHÁJENÍM ZEMNÍCH PRACÍ JE INVESTOR POVINEN NECHAT VYTÝČIT VEŠKERÁ PODZEMNÍ VEDENÍ A ZAŘÍZENÍ JEJICH SPRÁVCI A VIDITELNĚ OZNAČIT JEJICH POLOHU
- NEJEDNÁ SE O PROVÁDĚČÍ DOKUMENTACI
- NEDÍLNOU SOUČÁSTÍ VÝKRESU JE TECHNICKÁ ZPRÁVA

Stupeň PD:	PD – OS	Projekty, s.r.o. Havlíšská 16, 586 01 Jihlava doručování: Chlumova 1, 586 01 Jihlava tel.: 567 309 814, 603 100 394 e-mail: projekty.sro@centrum.cz DIČ: CZ27689904	
Zodpovědný projektant:	ING. STANISLAV HUNAL		
Vypracoval:	Ing. Tomáš Emmer		
Místo: Milíčov u Jihlavy	Kraj: Vysočina		
Investor: Obec Milíčov č. p. 56, 588 05 Milíčov			
Akce: OPRAVA POVRCHU A PROPUSTKŮ POZEMNÍ KOMUNIKACE na p.č. 2251, 2090 a 2079/1 k.ú. Milíčov u Jihlavy [694894]	Zakázkové číslo:	70/15	
Výkres:	PROPUSTEK č.: 3	Datum:	listopad 2015
Část:	VÝKRESOVÁ ČÁST	Formát:	2 x A4
		Měřítko:	1 : 50
		Pořadové číslo:	Paré:
		C.5	